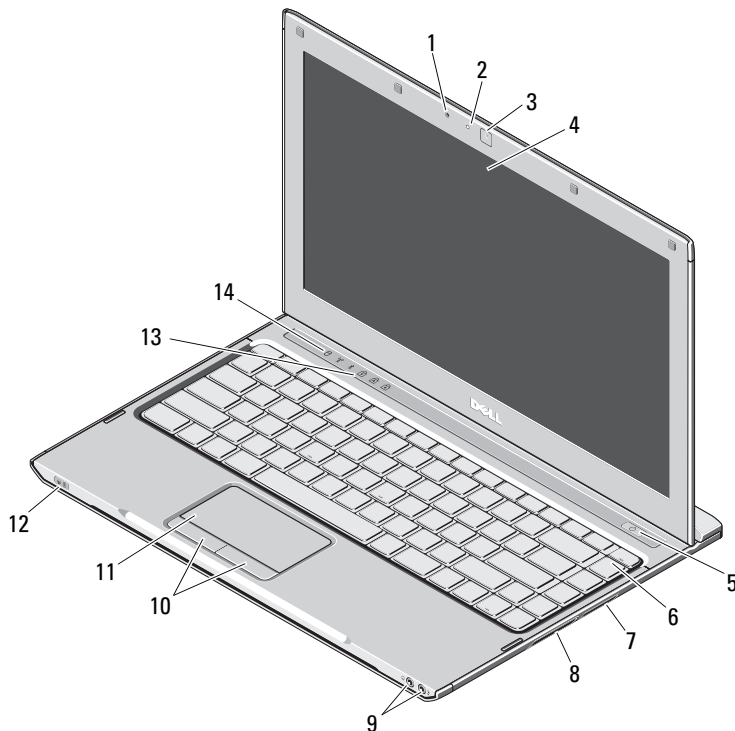


## Konfiguracja i funkcje komputera

Widok od przodu



## Informacja o ostrzeżeniach



**WARNING: OSTRZEŻENIE** informuje o sytuacjach, w których występuje ryzyko uszkodzenia mienia, obrażeń ciała lub śmierci.

- 1 mikrofon
- 2 lampka stanu kamery
- 3 kamera
- 4 wyświetlacz
- 5 przycisk zasilania
- 6 klawiatura
- 7 czytnik kart pamięci 5 w 1
- 8 gniazdo karty ExpressCard
- 9 złącza audio (2)
- 10 przyciski tabliczki dotykowej (2)
- 11 tabliczka dotykowa
- 12 wskaźniki zasilania/naładowania akumulatora
- 13 lampki stanu klawiatury
- 14 lampki stanu urządzenia



Model zgodny z normą: P08S

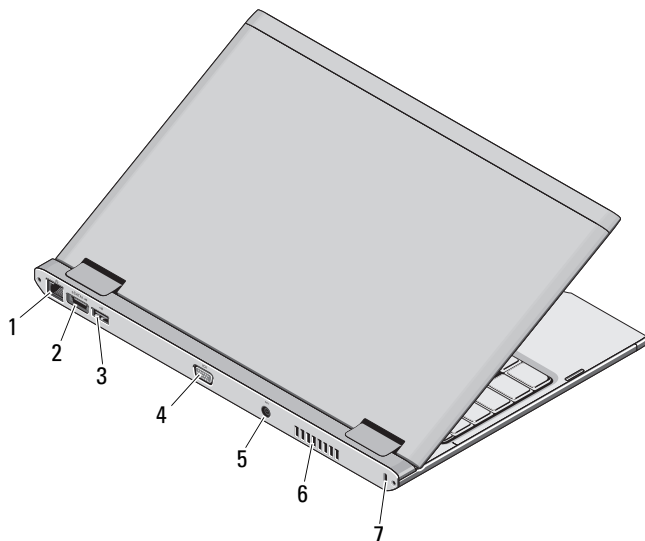
Typ zgodny z normą: P08S001

Październik 2009



07HDXMA00

## Widok od tyłu



- 1 złącze sieciowe
- 2 złącze eSATA/USB
- 3 złącze USB
- 4 złącze wideo
- 5 złącze zasilacza prądu zmiennego
- 6 otwór wentylacyjny
- 7 gniazdo kabla zabezpieczającego



**WARNING:** Otworów wentylacyjnych nie wolno zasłaniać, zatykać ich ani dopuszczać, aby gromadził się w nich kurz. Nie należy przechowywać komputera firmy Dell w miejscach o ograniczonym przepływie powietrza, np. w zamkniętej walizce, gdy komputer jest włączony. Ograniczony przepływ powietrza grozi uszkodzeniem komputera lub pożarem. Komputer włącza wentylator wtedy, gdy jego temperatura nadmiernie wzrośnie. Działaniu wentylatorów może towarzyszyć szum, który jest zjawiskiem normalnym i nie oznacza awarii wentylatora ani komputera.

## Szybka konfiguracja



**WARNING:** Przed rozpoczęciem wykonywania jakichkolwiek procedur opisanych w tej sekcji należy przeczytać informacje dotyczące bezpieczeństwa dostarczone wraz z komputerem. Więcej informacji o sprawdzonych praktykach dotyczących bezpieczeństwa znajduje się pod adresem [www.dell.com/regulatory\\_compliance](http://www.dell.com/regulatory_compliance).



**WARNING:** Zasilacz współpracuje z gniazdami sieci elektrycznej używanymi na całym świecie. W różnych krajach stosuje się jednak różne wtyczki i listwy zasilania. Użycie nieodpowiedniego kabla, nieprawidłowe podłączenie kabla do listwy zasilającej lub gniazda elektrycznego może spowodować pożar lub uszkodzenie sprzętu.



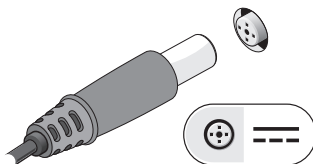
**OSTRZEŻENIE:** Odłączając zasilacz od komputera, należy chwytać za wtyczkę kabla, nie za sam kabel, i ciągnąć zdecydowanie, ale delikatnie, tak aby nie uszkodzić kabla. Podczas zwijania kabla zasilacza należy zwracać uwagę na kąt pomiędzy złączem i zasilaczem, aby uniknąć uszkodzenia kabla.



**UWAGA:** Niektóre urządzenia są dostarczane z komputerem tylko wtedy, gdy zostały zamówione.

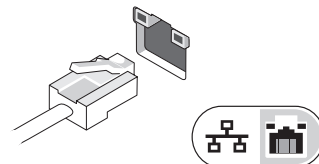
1

Podłącz zasilacz do złącza zasilacza w komputerze przenośnym oraz do gniazdka elektrycznego.



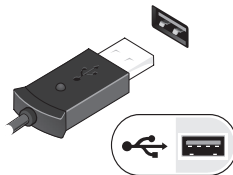
2

Podłącz kabel sieciowy (opcjonalnie).



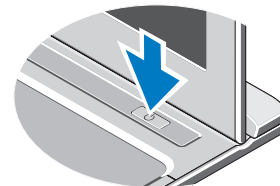
3

Podłącz urządzenia USB, takie jak mysz, klawiatura i drukarka (opcjonalnie).



4

Otwórz wyświetlacz komputera i naciśnij przycisk zasilania, aby włączyć komputer.



**UWAGA:** Zaleca się przynajmniej jednokrotne włączenie i wyłączenie komputera przed zainstalowaniem jakichkolwiek kart lub podłączeniem komputera do urządzenia dokującego, lub innego urządzenia zewnętrznego, takiego jak drukarka.

## Dane techniczne



**UWAGA:** Oferowane opcje mogą być różne w różnych krajach. Aby uzyskać więcej informacji dotyczących konfiguracji komputera, kliknij polecenia **Start** → **Help and Support** (Pomoc i obsługa techniczna), a następnie wybierz opcję wyświetlania informacji o komputerze.

### Informacje systemowe

Typ procesora	Intel® Core™2 Solo ULV, Intel Core2 Duo ULV lub Intel Celeron® ULV
Chipset	Mobile Intel GS45 Express

### Pamięć

Złącze modułu pamięci	jedno złącze SODIMM
Pojemność modułu pamięci	1 GB, 2 GB lub 4 GB
Typ pamięci	1067 MHz DDR3
Minimalna pojemność pamięci	1 GB
Maksymalna pojemność pamięci	4 GB

### Wideo

Typ karty graficznej	zintegrowana na płycie systemowej
Kontroler grafiki	Intel GMA X4500H

### Akumulator

Rodzaj	6-ogniowy „inteligentny” litowo-jonowy (30 Wh)
--------	--

### Akumulator (ciąg dalszy)

#### Wymiary

Głębokość	155,20 mm (6,11 cala)
Wysokość	5,35 mm (0,21 cala)
Szerokość	177,60 mm (6,99 cala)

Masa 265 +/- 6 g (0,58 +/- 0,01 funta)

Napięcie 11,1 V prądu stałego

#### Zakres temperatur:

Podczas pracy	od 0° do 35°C (od 32° do 95°F)
Podczas przechowywania	od -40° do 65°C (od -4° do 149°F)

Akumulator pastylkowy CR2032 o napięciu 3 V, litowy

### Zasilacz

Napięcie wejściowe 100–240 V, prąd zmienny

Prąd wejściowy 1,5 A

Częstotliwość wejściowa 50–60 Hz

Prąd wyjściowy 65 W

Prąd wyjściowy 4,34 A (maksymalny przy 4-sekundowym impulsie); 3,34 A (praca ciągła)

Znamionowe napięcie wyjściowe Prąd stały 19,5 +/-1,0 V

#### Wymiary:

Wysokość	16 mm (0,63 cala)
Szerokość	66 mm (2,60 cala)
Głębokość	127 mm (5,00 cala)

---

### Zasilacz (ciąg dalszy)

---

Zakres temperatur:

Podczas pracy	od 0 do 35°C (od 32 do 95°F)
Podczas przechowywania	od -40° do 65°C (od -4° do 149°F)

---

### Wymiary i masa

---

Wysokość	18,7 mm (0,74 cala)
Szerokość	330 mm (12,99 cala)
Głębokość	230 mm (9,05 cala)
Masa	<1,6 kg (<3,53 funta) (z 6-ogniowym akumulatorem)

---

### Środowisko pracy

---

Zakres temperatur:

Podczas pracy	od 0° do 35°C (od 32° do 95°F)
Podczas przechowywania	od -40° do 65°C (od -40° do 149°F)

Wilgotność względna  
(maksymalna)

Podczas pracy	Od 10% do 90% (bez kondensacji)
Podczas przechowywania	Od 5% do 95% (bez kondensacji)

Wysokość nad poziomem morza  
(maksymalna)

Podczas pracy	-15,2 do 3048 m (-50 do 10 000 stóp)
Podczas przechowywania	-15,2 do 10 668 m (-50 do 35 000 stóp)

## Gdzie szukać dodatkowych informacji i materiałów

Aby uzyskać więcej informacji na poniższe tematy, należy zapoznać się z dołączoną do produktu dokumentacją na temat bezpieczeństwa oraz zgodności z przepisami, a także odwiedzić witrynę poświęconą zgodności z przepisami pod adresem [www.dell.com/regulatory\\_compliance](http://www.dell.com/regulatory_compliance).

- Instrukcje dotyczące bezpieczeństwa
- Gwarancja
- Warunki sprzedaży
- Certyfikat zgodności z przepisami
- Ergonomia
- Umowa licencyjna dla użytkownika końcowego

---

**Informacje zawarte w tym dokumencie mogą zostać zmienione bez uprzedzenia.**  
**© 2009 Dell Inc. Wszelkie prawa zastrzeżone. Wydrukowano w Chinach.**  
**Wydrukowano na papierze z recyklingu.**

Powielanie dokumentu w jakikolwiek sposób bez pisemnej zgody firmy Dell Inc. jest surowo zabronione.

Znaki towarowe użyte w tym tekście: *Dell*, *logo DELL* i *Vostro* są znakami towarowymi firmy Dell Inc.; *Intel* oraz *Celeron* są zastrzeżonymi znakami towarowymi, a *Core* jest znakiem towarowym firmy Intel Corporation w Stanach Zjednoczonych oraz innych krajach.

Tekst może zawierać także inne znaki towarowe i nazwy towarowe, odnoszące się do podmiotów posiadających prawa do tych znaków i nazw lub do ich produktów. Firma Dell Inc. nie rości sobie żadnych praw do znaków i nazw towarowych innych niż jej własne.

